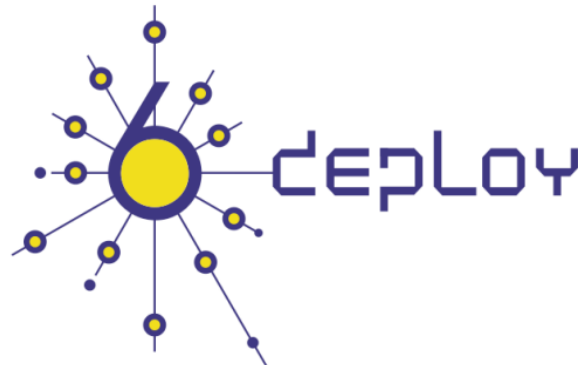


WALC2011

Track 2: Despliegue de IPv6

Día -2

Guayaquil - Ecuador
10-14 Octubre 2011



Alvaro Vives (alvaro.vives@consulintel.es)



The IPv6 Company
ConsulIntel

Agenda

5. Seguridad IPv6

PRÁCTICA: Seguridad

6. DNS IPv6

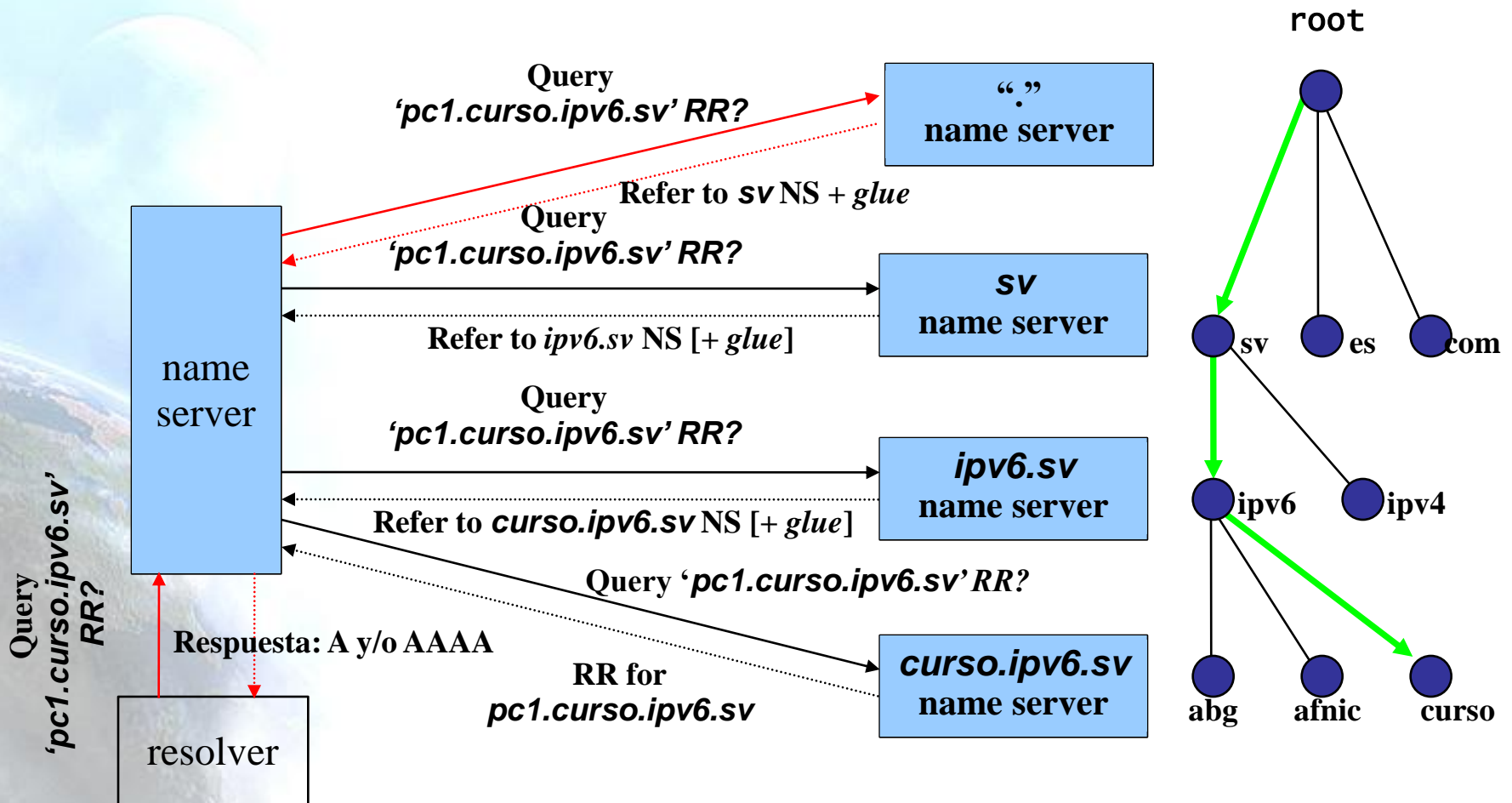
PRÁCTICA: Servidores



6. DNS IPv6



DNS IPv6: Introducción (1)



DNS IPv6: Introducción (2)

- Se **definieron** varios elementos para dar soporte IPv6 al DNS:
 - Para resolución directa RRs: **AAAA** y **A6**
 - Para resolución inversa: dominios **IP6.INT** e **IP6.ARPA**, **DNAME** y **PTR RR**, además de las notaciones **nibble** y **bit-string**
- 1995: **AAAA**, **nibble** e **IP6.INT** (RFC1886)
- 2000: **A6**, **bit-string** e **IP6.ARPA** (RFC2874)
- 2002: **A6** y **bit-string** -> **Experimental** y **DNAME** -> **Deprecado** (RFC3363)



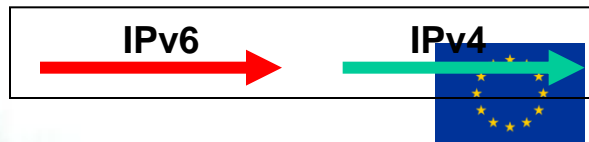
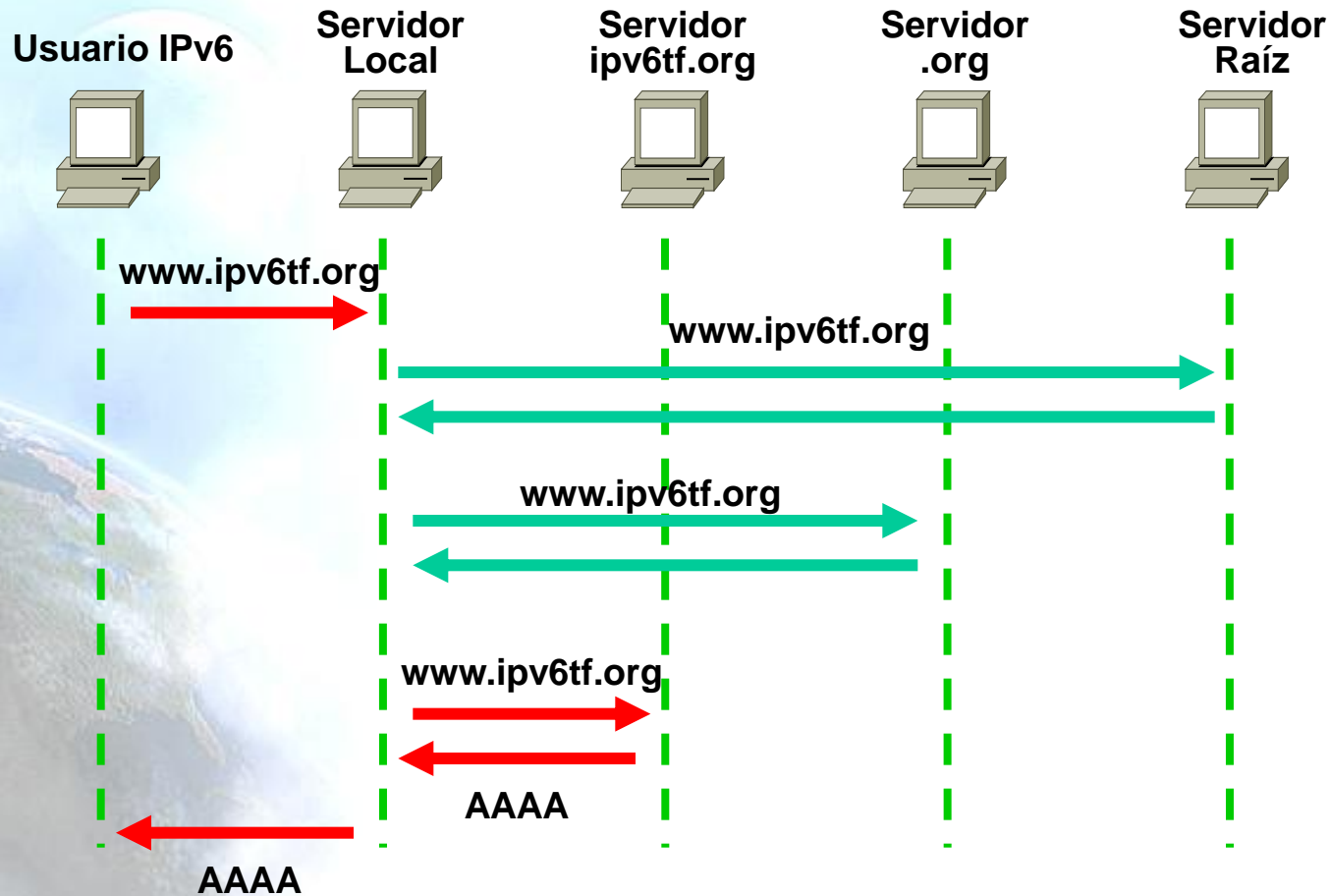
DNS IPv6: Introducción (3)

- Nos centraremos en los elementos usados hoy en día (RFC3596):
 - AAAA
 - IP6.ARPA
 - PTR
 - Notación con nibbles (4 bits en hex)



DNS IPv6: Transporte vs. Contenido

- Diferencia entre transporte y contenido



DNS IPv6: Recomendaciones

- IPv4 e IPv6 coexistirán, 3 tipos de servidores:
 - Solo IPv4 -> alcanzable sólo por IPv4
 - Solo IPv6 -> alcanzable sólo por IPv6
 - Doble-pila -> alcanzable por ambos
- **Evitar la fragmentación del espacio de nombres:** el proceso de resolución recursiva se rompe (e.g. cuando solo un NS IPv6 es autoritativo para un dominio, resultando que un servidor DNS solo IPv4 no podrá seguir la cadena de resolución).
- **IDEA: compatibilidad hacia atrás.**
- Políticas administrativas (RFC3901)
 - Todo servidor recursivo debe ser solo IPv4 o doble-pila.
 - Toda zona DNS debe ser servida al menos por un servidor autoritativo alcanzable sobre IPv4.



DNS IPv6: Estado actual (1)

- **Clientes:** Buen soporte DNS IPv6
- **Servidores:** Muy buen soporte: BIND, nsd, newbie, maradns and djbdns [5][6]
- Implantación extendida a nivel **TLD** (.fr, .uk, .jp, etc.), desde Julio 2004 con el anuncio de ICANN [1] sobre el soporte de direcciones IPv6 en los servidores raíz, muchos TLDs lo han añadido [2].
- **Servidores Raíz** (8/13)(root zone 2010061700) [3] implantación actualmente en curso. Se hizo el anuncio [4] y desde el 4 de Febrero de 2008 son alcanzables por IPv6.



DNS IPv6: Referencias

- [1] Next-generation IPv6 Address Added to the Internet's Root DNS Zone:
<http://www.icann.org/announcements/announcement-20jul04.htm>
- [2] IANA Administrative Procedure for Root Zone Name Server Delegation and Glue Data: <http://www.iana.org/procedures/delegation-data.html>
- [3] Root Zone Hints File in IANA Popular Links:
<http://www.iana.org/popular.htm>
- [4] IPv6 Address Added for Root Servers in the Root Zone:
<http://www.icann.org/announcements/announcement-04feb08.htm>
- [5] Internet Systems Consortium <http://www.isc.org>
- [6] DeepSpace6 - Current Status of IPv6 Support for Networking Applications
http://www.deepspace6.net/docs/ipv6_status_page_apps.html



Gracias !!

Contacto:

– Alvaro Vives (Consulintel):

alvaro.vives@consulintel.es



The IPv6 Company
Consulintel